

GROSS

Brandenburg GmbH

Groß Brandenburg GmbH · Stuttgarter Straße 23 · 14772 Brandenburg

Magna PT S.p.A.
Abladestelle: Bari
Via dei Ciclamini 4

I - 70026 Modugno (Bari)

Stuttgarter Straße 23
14772 Brandenburg
Tel. 0 33 81/2 11 14-0
Fax 0 33 81/2 11 14-27
brandenburg@gross-drehteile.de
www.gross-drehteile.de

Lieferschein-Nr. : 22000335
Lieferscheindatum : 18.01.2022
Lieferanten-Nr. : 100
Kunden-Nr. : 11166
Unser Zeichen : cm
Seite : 1/1

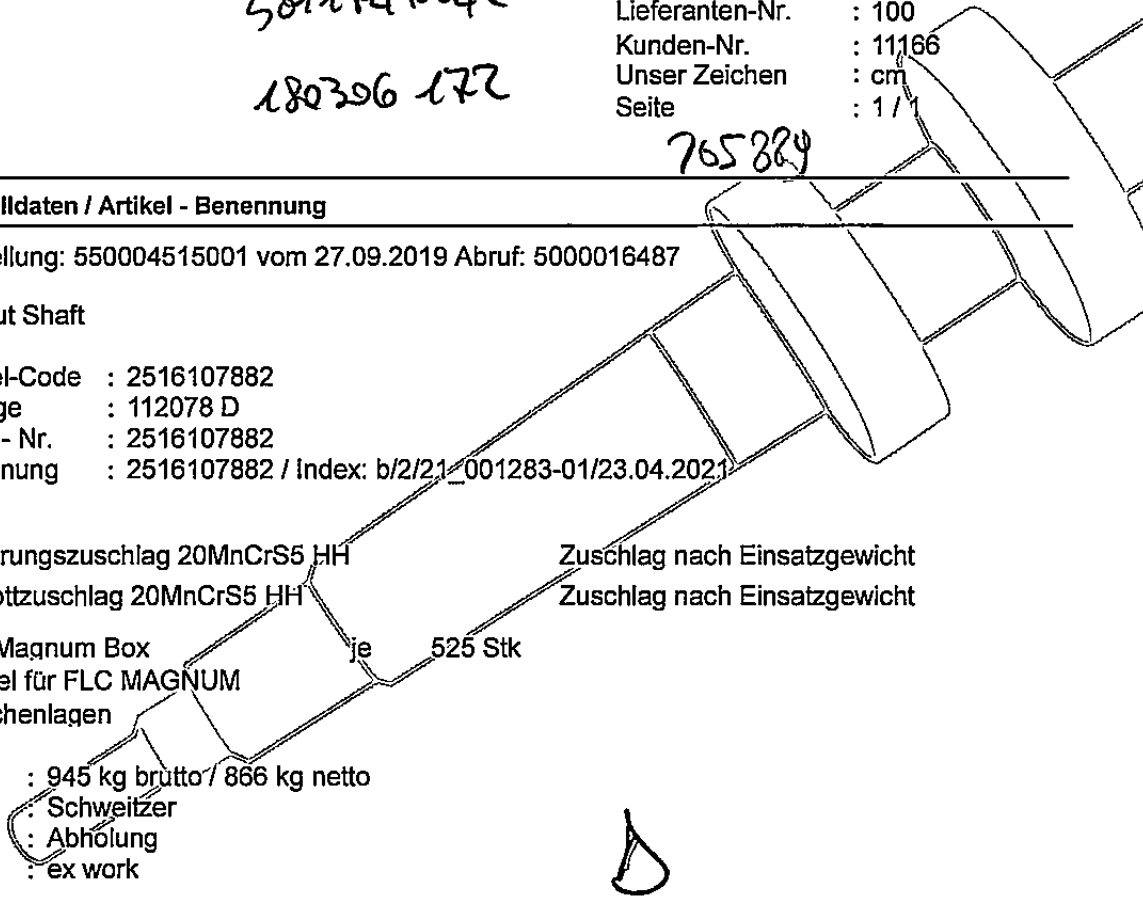
Lieferschein

180305814
5011747242
180306 172

765824

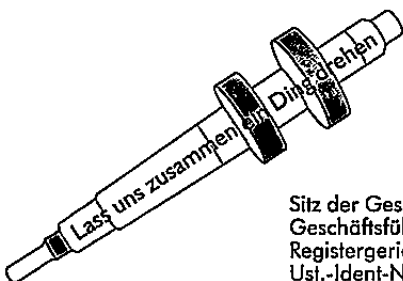
Pos	Menge	Bestelldaten / Artikel - Benennung
1.0		Bestellung: 550004515001 vom 27.09.2019 Abruf: 5000016487
	525 Stk	Output Shaft
		Artikel-Code : 2516107882 Charge : 112078 D Ident - Nr. : 2516107882 Zeichnung : 2516107882 / Index: b/2/21_001283-01/23.04.2021
	525 Stk	Legierungszuschlag 20MnCrS5 HH
	525 Stk	Schrottzuschlag 20MnCrS5 HH
	1	FLC Magnum Box je 525 Stk
	1	Deckel für FLC MAGNUM
	10	Zwischenlagen

Gesamtgewicht : 945 kg brutto / 866 kg netto
Spedition : Schweitzer
Versandbedingung : Abholung
Lieferbedingung : ex work



KUEHNE+NAGEL S.r.l.
ACCETTAZIONE MERCE

Quantità dichiarata: 525
Quantità effettiva:
Tipo Imballaggio:
Quantità Imballi: 1
Conformità alle schede d'imballo: NO
Data controllo: 21/01/22
Firma:



Sitz der Gesellschaft: Brandenburg a. d. Havel
Geschäftsführer: Thomas Groß, Karl-Heinz Fussenegger
Registergericht: Potsdam HRB 18702 P
Ust.-Ident-Nr. DE 242506736

Volksbank Göppingen Konto: 844 070 00 (BLZ 610 605 00)
IBAN: DE57 6106 0500 0084 4070 00, BIC: GENODE31VGP
MBS Potsdam Konto: 360 101 502 0 (BLZ 160 500 00)
IBAN: DE46 1605 0000 3601 0150 20, BIC: WELADED1PMB



Hirschvogel Umformtechnik

Dr.-Manfred-Hirschvogel-Straße 6
86920 Denklingen, Germany

Telefon +49 8243 291-0
Telefax +49 8243 991-001
hug@hirschvogel.com
www.hirschvogel.com

Ein Unternehmen der
Hirschvogel Automotive Group

Hirschvogel Umformtechnik GmbH
Dr.-Manfred-Hirschvogel-Straße 6 · 86920 Denklingen
Gross Brandenburg GmbH
Stuttgarter Straße 23
14772 Brandenburg an der Havel

Abnahmeprüfzeugnis 3.1 EN 10204: 2005-01

Kunden-Nr. Customer No. No. du client	Nr. No. No.	Datum Date Date
15191	82885775	12.10.2021
5) Lieferer-Nr. Supplier No. Code fournisseur	Lieferschein Delivery note Bon de livraison	Datum Date Date

10) Ihr Zeichen Your Reference Votre référence	11) Bestellung/Order/Commande	10) Zusatzdaten des Bestellers Additional Customer Data Indic. complém. client	12) Unsere Abteilung Our Department Notre département	13) Tel./Fax Durchwahl Phone/Fax Extension Tél./Fax intèrme	14) Unsere Auftrags-Nr. Our Order No. Notre ordre no.
	2020000726 18.05.2020		HUG-LGT/Ril	5673 / 092	30080886
19) Versandart/Way of Shipment/Mode d'expédition	frei paid franco	20) unfrei unpaid port dû	21) Verpackungsart Packing Mode d'emballage	22) Versandzeichen Shipping Marks Identification de l'envoi	23) Gesamtgewicht kg/ Weight kgs / Poids kg
Spedition HIVO BIS Transport GmbH				s. Belegnr.	brutto/gross/brut 23.386 netto/net/net 21.312
25) Versandanschrift/Shipping Address/Adresse d'expédition					26) Abladestelle/Unload Location/Lieu de déchargement
Gross Brandenburg GmbH Stuttgarter Straße 23 14772 Brandenburg an der Havel					

27) Pos. Item Poste	28) Material/Toll-Nr. Customer Part No. Référence du client	29) Material/Material/Référence Bezeichnung/Description/Description Produktionscharge/Production batch/Lot de production	30) Menge Quantity Quantité	31) Einheit Unit Unité
010	2516046491 00 HIRSCHVOGEL DEW 112078 7	114412-00 Abtriebswelle - Serie 612938 20MnCrS5	7.680	St
Merkmal				
Summe Cu + 10*Sn		Einheit	Wert	Untergrenze
Verhältnis Al / N		%	0,210	0,000
Erschmelzungsart			2,7	0,500
Verformungsgrad			E - Elektrostahl	
Korngröße			40,0	8,0
RHG K3 (Oxide)			7-8	
			< 30,00	
Chemische Zusammensetzung / Schmelzanalyse				
C 0,210 %	Si 0,090 %	Mn 1,290 %	P 0,010 %	S 0,024 %
Cr 1,160 %	Mo 0,050 %	Ni 0,130 %	Cu 0,090 %	Sn 0,012 %
Al 0,0320 %	V 0,010 %	Ti 0,0010 %	B 0,0002 %	Nb 0,003 %
Ca 0,0017 %	N 0,0120 %	Pb 0,002 %	As 0,0032 %	Sb 0,002 %
O 0,0025 %	H 2,50 ppm			
Härtbarkeit				
mm	1,5	3	5	7
HRC	46,0	45,0	44,0	41,0
				38,0
				35,0
				33,0
				32,0

Dieses Zeugnis wurde maschinell erstellt und ist gemäß EN 10204 ohne Unterschrift gültig.
Abnahmebeauftragter: B. Kast / QMW

BTV Bank, Memmingen, Währung: EUR, IBAN: DE13 7201 2300 0732 0973 00, BIC: BTVDE61XXX
Sparkasse Oberland, Weilheim, Währung: EUR, IBAN: DE85 7035 1030 0005 3178 05, BIC: BYLADEM1WHM
Bayern LB, München, Währung: EUR, IBAN: DE28 7005 0000 0004 1695 46, BIC: BYLADEM3333
Deutsche Bank AG, München, Währung: EUR, IBAN: DE12 7007 0010 0926 0811 00, BIC: DEUTDE33HAN
HSBC Trinkaus & Burkhardt, Düsseldorf, Währung: EUR, IBAN: DE52 3003 0880 0700 5650 09, BIC: TUBDDE33HAN
BW-Bank, Stuttgart, Währung: USD, IBAN: DE05 6005 0101 7482 1003 01, BIC: SOLAEST600

Hirschvogel Umformtechnik GmbH
Sitz Denklingen
Amtsgericht Augsburg HRB 23817
Geschäftsführer:
Jörg Rückauf (Vorsitzender),
Walter Bauer, Dr. Dirk Landgrebe



Hirschvogel Umformtechnik

Dr.-Manfred-Hirschvogel-Straße 6
86920 Denklingen, Germany

Telefon +49 8243 291-0
Telefax +49 8243 991-001
hug@hirschvogel.com
www.hirschvogel.com

Ein Unternehmen der
Hirschvogel Automotive Group

Hirschvogel Umformtechnik GmbH
Dr.-Manfred-Hirschvogel-Straße 6 · 86920 Denklingen
Gross Brandenburg GmbH
Stuttgarter Straße 23
14772 Brandenburg an der Havel

Abnahmeprüfzeugnis 3.1 EN 10204: 2005-01

Kunden-Nr. Customer No. No. du client	Nr. No. No.	Datum Date Date
15191	82885765	07.10.2021
5) Lieferer-Nr. Supplier No. Code fournisseur	Lieferschein Delivery note Bon de livraison	Datum Date Date

10) Ihr Zeichen Your Reference Votre référence	11) Bestellung/Order/Commande	10) Zusatzdaten des Bestellers Additional Customer Data Indic. complém. client	12) Unsere Abteilung Our Department Notre département	13) Tel./Fax Durchwahl Phone/Fax Extension Tél./Fax Intéme	14) Unsere Auftrags-Nr. Our Order No. Notre ordre no.
	2020000726 18.05.2020		HUG-LGT/SchC	1510 / 092	30080886
19) Versandart/Way of Shipment/Mode d'expédition	20) frei paid franco	20) unfrei unpaid port dû	21) Verpackungsart Packing Mode d'emballage	22) Versandszeichen Shipping Marks Identification de l'envoi	23) Gesamtgewicht kg/Weight kgs / Poids kg
Spedition HIVO BIS Transport GmbH				s. Belegnr.	brutto/gross/brut 20.462 netto/net/net 18.648
25) Versandschrift/Shipping Address/Adresse d'expédition					26) Abloadestelle/Unload Location/Lieu de déchargement
Gross Brandenburg GmbH Stuttgarter Straße 23 14772 Brandenburg an der Havel					

27) Pos. Item Poste	28) Material/Teil-Nr. Customer Part No. Référence du client	29) Material/Material/Référence Bezeichnung/Description/Description Produktionscharge/Production batch/Lot du production	30) Menge Quantity Quantité	31) Einheit Unit Unité					
010	2516046491 00 HIRSCHVOGEL DEW 112078 7	114412-00 Abtriebswelle - Serie 612938 20MnCrS5	6.720	St					
Merkmale									
	Summe Cu + 10*Sn	Einheit	Wert	Untergrenze					
	Verhältnis Al / N	%	0,210	0,000					
	Erschmelzungsart		2,7	0,500					
	Verformungsgrad		E - Elektrostahl						
	Korngröße		40,0	8,0					
	RHG K3 (Oxide)		7-8						
			< 30,00						
Chemische Zusammensetzung / Schmelzanalyse									
C	0,210 %	Si	0,090 %	Mn	1,290 %	P	0,010 %	S	0,024 %
Cr	1,160 %	Mo	0,050 %	Ni	0,130 %	Cu	0,090 %	Sn	0,012 %
Al	0,0320 %	V	0,010 %	Ti	0,0010 %	B	0,0002 %	Nb	0,003 %
Ca	0,0017 %	N	0,0120 %	Pb	0,002 %	As	0,0032 %	Sb	0,002 %
O	0,0025 %	H	2,50 ppm						
Härtbarkeit									
mm	1,5	3	5	7	9	11	13	15	
HRC	46,0	45,0	44,0	41,0	38,0	35,0	33,0	32,0	

Dieses Zeugnis wurde maschinell erstellt und ist gemäß EN 10204 ohne Unterschrift gültig.
Abnahmebeauftragter: B. Kast / QMW

BTV Bank, Memmingen, Währung: EUR, IBAN: DE13 7201 2300 0732 0973 00, BIC: BTVDE61XXX
Sparkasse Oberland, Weiheim, Währung: EUR, IBAN: DE85 7035 1030 0005 3178 05, BIC: BYLADEM1WHM
Bayern LB, München, Währung: EUR, IBAN: DE28 7005 0000 0004 1695 46, BIC: BYLADEM3333
Deutsche Bank AG, München, Währung: EUR, IBAN: DE12 7007 0010 0926 0811 00, BIC: DEUTDE33HAN
HSBC Trinkaus & Burkhardt, Düsseldorf, Währung: EUR, IBAN: DE52 3003 0880 0700 5650 09, BIC: TUBDDE33HAN
BW-Bank, Stuttgart, Währung: USD, IBAN: DE05 6005 0101 7482 1003 01, BIC: SOLADEST600

Hirschvogel Umformtechnik GmbH
Sitz Denklingen
Amtsgericht Augsburg HRB 23817
Geschäftsführer:
Jörg Rückauf (Vorsitzender),
Walter Bauer, Dr. Dirk Landgrebe

